

achteckig 4,5 m
ausklappbar
begehbarer Kühlraum
CNS-Mittelbüfett
3 Verkaufsklappen

4500/8 K



Getränke-Verkaufs-Anhänger

4500/8 K

Serienausstattung u.a.: feuerverzinktes Fahrgestell, höhenverstellbare Zugeinrichtung, Stützrad und Spindelstützen verstärkt, PEKI Alustar Aluminium-Profilboden, vollisolierter Kühlraum mit Aluminiumboden und Fassrammleisten, Eingangstür Kühlraum vorne rechts, Durchgangstür zum Verkaufsraum mittig, Kühlmaschine an Vorderwand oben, PEKI Einhand-Hebesystem für seittl. Ausstellteile, einseitiger Verkauf ohne Beeinträchtigung Innenraum, Schanktisch bleibt jederzeit in voller Größe nutzbar, PEKI Vollaluminium-Systemdach, Dach und Verkaufsklappen Sandwichbauweise, Dach und Verkaufsklappen isoliert, Außentheken in Runddesign, CNS-Mittelbüfett mit 2 Spülbecken und Tropfmulden, Gläserabstellbord über Mittelbüfett, 230 V Elektro-Grundausrüstung, Wasser Zu-/ Ablauf, PVC-Ecktücher

Handling

Auf-/ Abbauperson ca. 10 min.

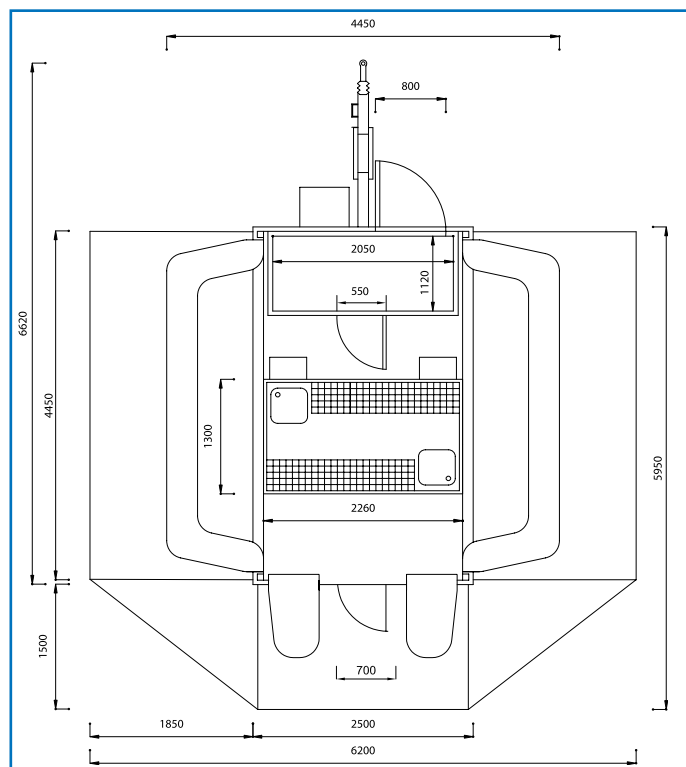
Gewichte

Zul. Gesamtgewicht max.	3.150 kg
Eigengewicht Grundausrüstung	2.400 kg
Nutzlast Grundausrüstung max.	750 kg

Abmessungen

Fahrbereit (ohne Dachtransparent)	6.620 x 2.500 x 2.900 mm
Verkaufsraum achteckig	3.200 x 3.950 mm
Innenstehhöhe	2.260 mm
Überdachte Verkaufsfläche	5.950 x 6.200 mm
Kühlraum innen*	1.120 x 2.050 x 2.100 mm
Thekenfläche umlaufend	16.800 mm
CNS-Schankplatte	1.300 x 2.260 mm

* passend für z.B. 28 x 50 l KEG (1 x gesattelt)



Auch mit Aufbau im Traversen Stage Design, Kuppeldach, Längsbüfett und absenkbar Fahrgestell lieferbar. Alle Gewichte/ Abmessungen circa, ohne Sonderausstattungen und nach DIN 70020. Technische Änderungen vorbehalten. Photos zeigen z.T. Sonderausstattungen, welche nicht im Grundumfang enthalten sind. © PEKI 2017



Typ 4500/8 K/KD mit Kuppeldach



PEKI GmbH
Am Neuhaus 2
D-54317 Osburg / Trier (Germany)
Industriegebiet an der B 52

Telefon: +49 (0) 65 00 / 91 41-0
Telefax: +49 (0) 65 00 / 91 41-83
e-mail: info@peki.com
Internet: www.peki.com

